

# RXM 3-GM Pedrollo Rostfri länsypump

Artikelnr	Beteckning
100009	RXM 3-GM:0,55/1x230/G32

Installation		Övrigt	
Vikt	7,0 kg	Max Tryck	12 mVp
Styrning	Vertikalflottör	Max Flöde	220,0 l/min
Ansl. ut	G32 inv		

Elektrisk Data	
Effekt	0,55 kW
Märkström	3,6 A
Spänning	1x230



med vertikalflottör

Serie RX-GM rostfria dränkbara länsypumpar med centrifugalhjul för att pumpa drän-/dagvatten där det inte går att få självfall till kommunens dagvattenledning eller stenkista.

Pumpen är gjord av rostfritt stål för att maximera livslängd.

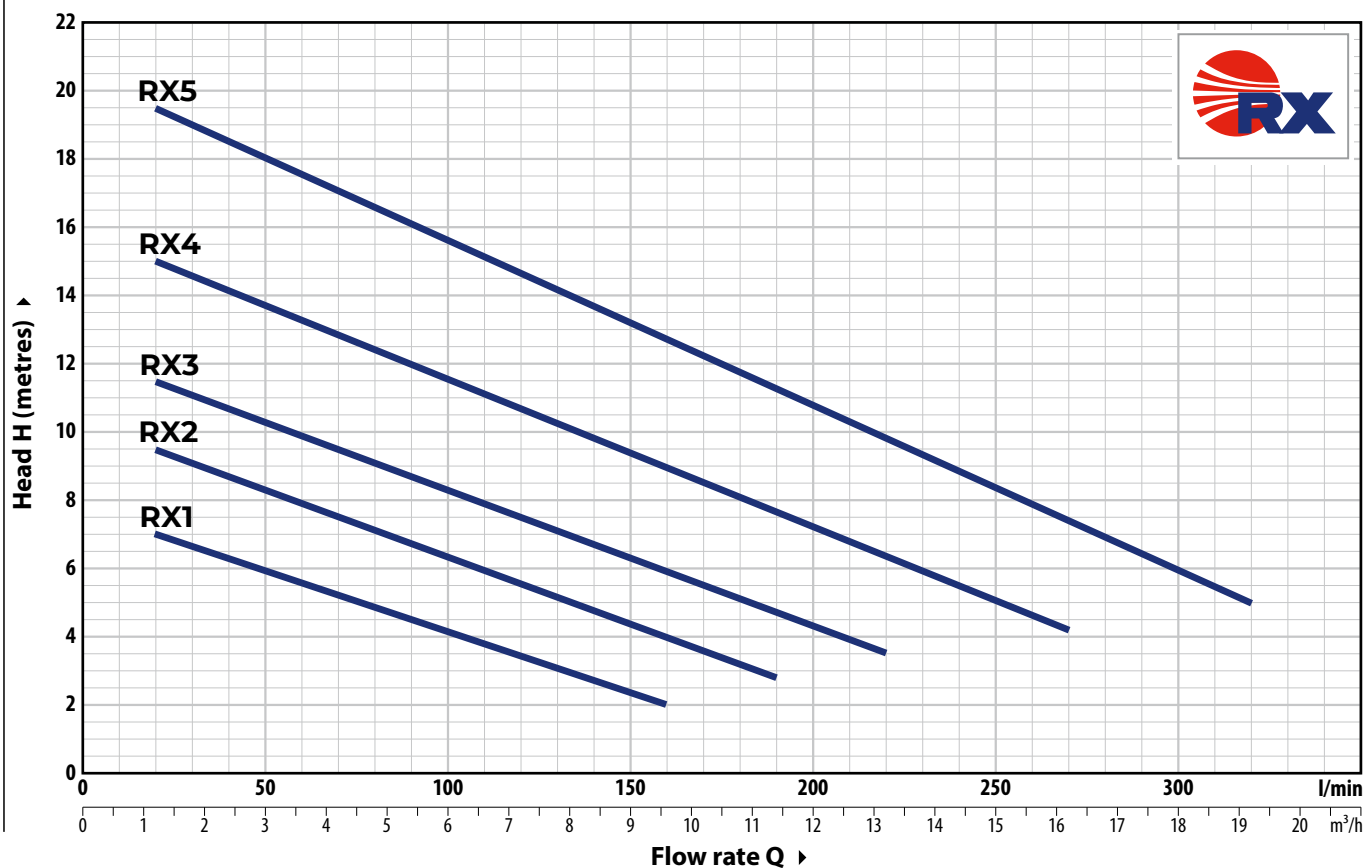
Pumparna har en vertikalflottör som ger ökad driftsäkerhet eftersom den inte kan hänga sig på andra objekt och gör det även möjligt att installera i en mindre pumpgrop. Tänk på att om pumpgropens diameter bör vara anpassat för inkommande flödet.

Samtliga RX pumpar har mekaniska axeltätningar av kiselkarbid/keramik som tillsammans med den höga prestanda och robust konstruktion ger besparingar för slutanvändaren i form av lång livslängd och problemfri drift.

Snabbfakta:

- Rostfria pump- och statorhus
- Vertikalflottör
- Max 10mm partiklar
- Dubbel axeltätning av kiselkarbid/keramik

# Pumpkurva



TYPE		POWER (P <sub>2</sub> )		Q	Flow rate													
Single-ph.	Three-ph.	kW	HP		m <sup>3</sup> /h	0	1.2	3.6	6	7.8	9.6	11.4	13.2	14.4	16.2	18	19.2	
				l/min	0	20	60	100	130	160	190	220	240	270	300	320		
RXm 1	RX 1	0.25	0.33	H metres	7.7	7	5.6	4	3	2								
RXm 2	RX 2	0.37	0.50		10.3	9.5	8	6.4	5.2	4	2.8							
RXm 3	RX 3	0.55	0.75		12.3	11.5	10	8.3	7	6	4.7	3.5						
RXm 4	RX 4	0.75	1		16	15	13.3	11.5	10.3	9	7.7	6.4	5.5	4.2				
RXm 5	RX 5	1.1	1.5		20.5	19.5	17.6	15.6	14.2	12.7	11.3	9.8	9	7.4	6	5		

Q = Flow rate H = Total manometric head

Performance curves comply with EN ISO 9906 Grade 3B tolerance limits.

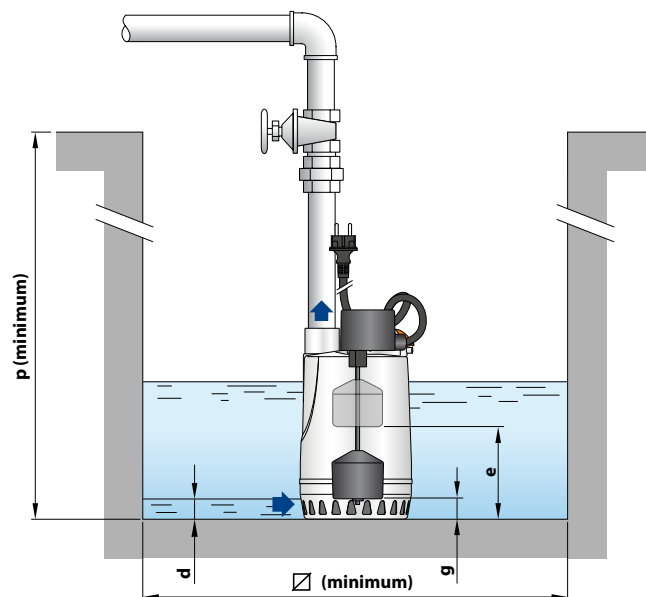
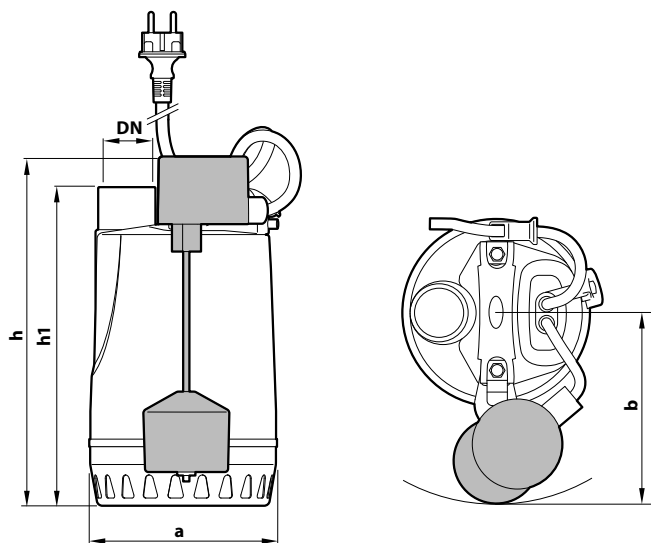
## ABSORPTION

TYPE	VOLTAGE
Single-phase	<b>230 V</b>
RXm 1	1.5 A
RXm 2	2.0 A
RXm 3	3.6 A
RXm 4	5.9 A
RXm 5	7.5 A

TYPE	VOLTAGE
Three-phase	<b>400 V</b>
RX 1	0.9 A
RX 2	<b>1.0 A</b>
RX 3	1.6 A
RX 4	2.1 A
RX 5	3.5 A

# Dimensioner

## Typical installation



TYPE	PORT DN	DIMENSIONS mm									kg	PALLET CAPACITY
		a	b	h	h1	d	e	g (adjustable)	p	Ø		
<b>Single-phase</b>											1~	
<b>RXm 1-GM</b>	<b>1 1/4"</b>	147	150	270	243	14	145	40	350	240	6.3	80
<b>RXm 2-GM</b>				300	273		175	45			6.3	80
<b>RXm 3-GM</b>				7.6	80							

## Material

<b>1 Outer sleeve</b>	<b>AISI 304</b> stainless steel with ISO 228/1 threaded port	
<b>2 Suction filter</b>	Stainless steel <b>AISI 304</b>	
<b>3 Diffuser</b>	Stainless steel <b>AISI 304</b>	
<b>4 Impeller</b>	Stainless steel <b>AISI 304</b>	
<b>5 Motor sleeve</b>	Stainless steel <b>AISI 304</b>	
<b>6 Motor cover</b>	Stainless steel <b>AISI 304</b>	
<b>7 Motor shaft</b>	Stainless steel <b>AISI 431</b>	
<b>8 Double shaft seal with interposed oil chamber</b>		
Seal	Shaft	Materials
<b>STA-12R</b>	Ø 12 mm	Ceramic / Graphite / NBR
<b>Shaft seal</b>	Ø 12 x Ø 19 x H 5 mm	
<b>9 Capacitor</b> (exclusive to single-phase models)		
<b>10 Electric motor</b>		
<b>RXm:</b> single-phase 230 V - 50 Hz with winding integrated thermal motor protection		
<b>RX:</b> three-phase 400 V - 50 Hz		
- Continuous running duty S1		
- Insulation: Class F		
- Protection rating IP X8		
<b>11 Power cord</b>		
Type 'H07 RN-F (Schuko plug exclusive to single-phase models)		
Standard length 5 metres		
<b>12 Float switch</b> (exclusive to single-phase models)		

